

glint

GRA-AC10010



DESCRIPCIÓN

- Nuestros proyectores para sobreponer son ideales para su uso en residencias, hoteles, pasillos y vestíbulos.
- Las modernas luminarias LED proporcionan ahorros de energía de hasta un 60% en comparación con las soluciones convencionales.



ESPECIFICACIONES GENERALES

Tipo de LED: COB	Opciones de control: On-Off, triac
Potencia: 8, 10, 12 W	Material: Aluminio / PC
Voltaje de operación: 100 - 277 VAC	Color: Cuerpo - blanco, negro / Reflector - negro
Eficiencia: 86 lm/W	IP: IP20, IP54
Factor de potencia: > 0.9	Tiempo de vida (L70): 30,000 horas
IRC: >90	Garantía: 3 años
Ángulo: 8°, 15°, 24°, 36°, 60°	
Driver: Interno	



3 AÑOS
GARANTÍA



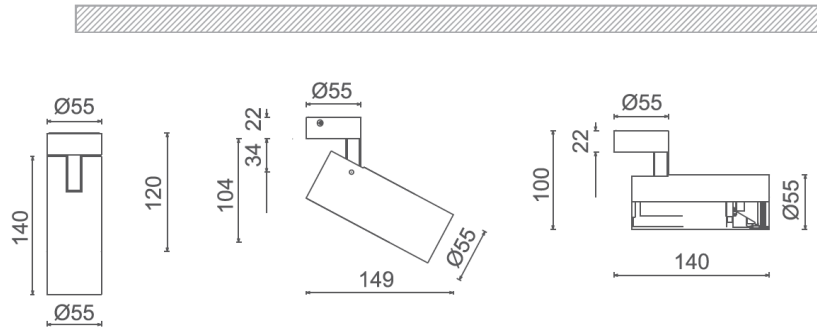
ATENUABLE



ESPECIFICACIONES POR POTENCIA

Modelo	Voltaje (V)	Potencia (W)	TCC (K)	Lúmenes (lm)	Eficiencia (lm/W)	IRC	Ángulo	Dimensiones (AxB)
AC10010	100-277 VAC	8	2700 3000 4000	688	86	>90	8°, 15°, 24°, 36°, 60°	Ø 55 x 140 mm
		10		860				
		12		1032				

DIMENSIONES (mm)



ACCESORIOS



* Solo se puede utilizar un honeycomb, elliptical lens o diffusion lens por luminaria.

CÓDIGO DE PRODUCTO

GRA	AC10010	8	L	I	27	C90	20	24	W	B	H	C	DT	WRV
GLINT	Modelo	Potencia (W)	Serie	Driver	TCC	IRC	IP	Ángulo	Color		Accesorios	Instalación	Control	Voltaje
GRA	AC10010	8 10 12	L	I Internal	27 2700 30 3000 40 4000	C90	20 54	8 15 24 36 60	Cuerpo B Black W White	Reflector B Black	H Honeycomb E Elliptical lens D Diffusion lens N None	C Ceiling	N On-off DT Triac	WRV 100 - 277

EJEMPLO: GRA-AC10010-8LI-27C90-20-24-WB-H-C-DTWRV