



### DESCRIPCIÓN

- Nuestros Downlights LED son ideales para su uso en residencias, hoteles, pasillos y vestíbulos.
- Las modernas luminarias LED proporcionan ahorros de energía de hasta un 60% en comparación con las soluciones convencionales.
- Pueden ser instaladas de forma rápida y sencilla, así como con gran flexibilidad, gracias al driver externo incluido.



### ESPECIFICACIONES GENERALES

<b>Tipo de LED:</b> COB	<b>Opciones de control:</b> On-Off, Triac
<b>Potencia:</b> 8, 15 W	<b>Material:</b> Aluminio / PC
<b>Voltaje de operación:</b> 100 - 277 VAC	<b>Color:</b> Marco - blanco, negro / Reflector - blanco, negro
<b>Eficiencia:</b> 71 lm/W	<b>IP:</b> IP20
<b>Factor de potencia:</b> > 0.9	<b>Tiempo de vida (L70):</b> 30,000 horas
<b>IRC:</b> >90	<b>Garantía:</b> 3 años
<b>Ángulo:</b> 15°, 24°, 36°, 60°	
<b>Driver:</b> Externo (Incluido)	



3 AÑOS  
GARANTÍA



ATENUABLE



CE



CB

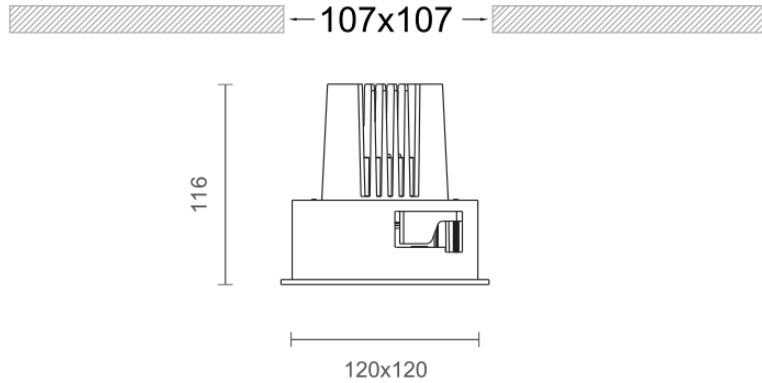


NOM

## ESPECIFICACIONES POR POTENCIA

Modelo	Voltaje (V)	Potencia (W)	TCC (K)	Lúmenes (lm)	Eficiencia (lm/W)	IRC	Ángulo	Dimensiones (AxBxC)
AG10091	100 - 277 VAC	8	2700	568	71	>90	15°, 24°, 36°, 60°	120 x 120 x 116 mm
		15	3000	1065				
			4000					

## DIMENSIONES (mm)



## ACCESORIOS



Honeycomb louver



Elliptical lens



Diffusion lens

\* Solo se puede utilizar un honeycomb, elliptical lens o diffusion lens por luminaria.

## CÓDIGO DE PRODUCTO

GRA	AG10091	8	M	E	27	C90	20	24	W	W	H	R	DT	WRV
GLINT	Modelo	Potencia (W)	Serie	Driver	TCC	IRC	IP	Ángulo	Color		Accesorios	Instalación	Control	Voltaje
GRA	AG10091	8 15	M	E External	27 2700 30 3000 40 4000	C90	20	15 24 36 60	Marco	Reflector	H Honeycomb E Elliptical lens D Diffusion lens N None	R Recessed	N On-off DT Triac	WRV 100-277 VAC
									B Black W White	B Black W White				

EJEMPLO: GRA-AG10091-8ME-27C90-20-24-WW-H-R-DTWRV