



DESCRIPCIÓN

- Nuestros Downlights LED son ideales para su uso en residencias, hoteles, pasillos y vestíbulos.
- Las modernas luminarias LED proporcionan ahorros de energía de hasta un 60% en comparación con las soluciones convencionales.
- Pueden ser instaladas de forma rápida y sencilla, así como con gran flexibilidad, gracias al driver externo incluido.



ESPECIFICACIONES GENERALES

Tipo de LED: COB	Opciones de control: On-Off, Triac
Potencia: 2x8, 2x15 W	Material: Aluminio / PC
Voltaje de operación: 100 - 277 VAC	Color: Marco - blanco, negro / Reflector - blanco, negro
Eficiencia: 71 lm/W	IP: IP20
Factor de potencia: > 0.9	Tiempo de vida (L70): 30,000 horas
IRC: >90	Garantía: 3 años
Ángulo: 15°, 24°, 36°, 60°	
Driver: Externo (Incluido)	



3 AÑOS
GARANTÍA



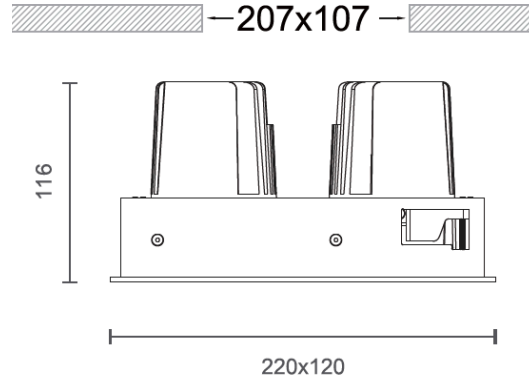
ATENUABLE



ESPECIFICACIONES POR POTENCIA

Modelo	Voltaje (V)	Potencia (W)	TCC (K)	Lúmenes (lm)	Eficiencia (lm/W)	IRC	Ángulo	Dimensiones (AxBxC)
AG10092	100 - 277 VAC	2x8	2700	1136	71	>90	15°, 24°, 36°, 60°	120 x 220 x 116 mm
		2x15	3000	2130				
			4000					

DIMENSIONES (mm)



ACCESORIOS



* Solo se puede utilizar un honeycomb, elliptical lens o diffusion lens por luminaria.

CÓDIGO DE PRODUCTO

GRA	AG10092	2x8	M	E	27	C90	20	24	W	W	H	R	DT	WRV
GLINT	Modelo	Potencia (W)	Serie	Driver	TCC	IRC	IP	Ángulo	Color		Accesorios	Instalación	Control	Voltaje
GRA	AG10092	2x8 2x15	M	E External	27 2700 30 3000 40 4000	C90	20	15 24 36 60	Marco	Reflector	H Honeycomb E Elliptical lens D Diffusion lens N None	R Recessed	N On-off DT Triac	WRV 100-277 VAC
									B Black W White	B Black W White				

EJEMPLO: GRA-AG10092-2x8ME-27C90-20-24-WW-H-R-DTWRV