

# glint

GRA-AT30010



## DESCRIPCIÓN

- Nuestros proyectores para riel son ideales para su uso en residencias, hoteles, pasillos y vestíbulos.
- Las modernas luminarias LED proporcionan ahorros de energía de hasta un 60% en comparación con las soluciones convencionales.



## ESPECIFICACIONES GENERALES

<b>Tipo de LED:</b> COB	<b>Opciones de control:</b> On-Off, Triac
<b>Potencia:</b> 12, 15 W	<b>Material:</b> Aluminio / PC
<b>Voltaje de operación:</b> 100 - 277 VAC	<b>Color:</b> Cuerpo - blanco, negro / Reflector - blanco, negro
<b>Eficiencia:</b> 57.8 lm/W	<b>IP:</b> IP20
<b>Factor de potencia:</b> > 0.9	<b>Tiempo de vida (L70):</b> 30,000 horas
<b>IRC:</b> >90	<b>Garantía:</b> 3 años
<b>Ángulo:</b> 10 ° ~ 50°	
<b>Driver:</b> Interno	



3 AÑOS  
GARANTÍA



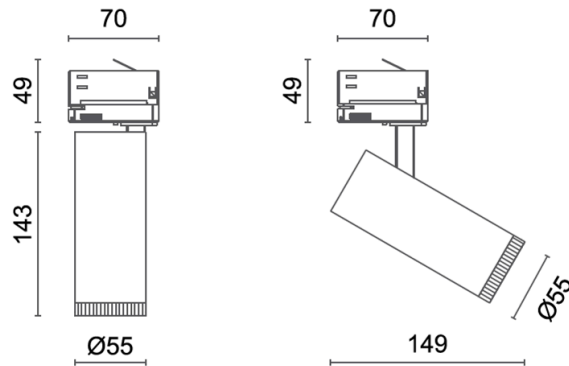
ATENUABLE



## ESPECIFICACIONES POR POTENCIA

Modelo	Voltaje (V)	Potencia (W)	TCC (K)	Lúmenes (lm)	Eficiencia (lm/W)	IRC	Ángulo	Dimensiones (AxB)
AT30010	100-277 VAC	12	2700	693.6	57.8	>90	10° ~ 50°	Ø55 x 143 mm
		15	3000	867				

## DIMENSIONES (mm)



## ACCESORIOS



Honeycomb louver



Elliptical lens



Diffusion lens



Tube  
**GRA-AT30010-Tube**

\* Solo se puede utilizar un honeycomb, elliptical lens o diffusion lens por luminaria.



**GRA-JB-2A-SM-10-X**

Riel de 2 hilos para sobreponer, tramo de 1 metro, color blanco (W) o negro (B).



**GRA-JB-2A-SM-20-X**

Riel de 2 hilos para sobreponer, tramo de 2 metros, color blanco (W) o negro (B).



**GRA-JB-SM-0202-X**

Conector unión 180° para riel de 2 hilos, color blanco



**GRA-JB-SM-0201-X**

Cabezal de alimentación para riel de 2 hilos, color blanco (W) o negro (B).



**GRA-JB-SM-0205-X**

Conector 90° para riel de 2 hilos, color blanco (W) o negro (B).



**GRA-JB-SM-020-EC-X**

Tapa final para riel de 2 hilos, color blanco (W) o negro (B).



**GRA-JB-3A-SM-10-X**

Riel de 3 hilos para sobreponer, tramo de 1 metro, color blanco (W) o negro (B).



**GRA-JB-3A-SM-20-X**

Riel de 3 hilos para sobreponer, tramo de 2 metros, color blanco (W) o negro (B).



**GRA-JB-SM-0302-X**

Conector unión 180° para riel de 3 hilos, color blanco (W) o negro (B).



**GRA-JB-SM-0301-X**

Cabezal de alimentación para riel de 3 hilos, color blanco (W) o negro (B).



**GRA-JB-SM-0305-X**

Conector 90° para riel de 3 hilos, color blanco (W) o negro (B).



**GRA-JB-SM-030-EC-X**

End Cap para riel de 3 hilos, color blanco (W) o negro (B).

**Nota:** Para indicar el color de los accesorios sustituya la X en el código por W (blanco) o B (negro).

## CÓDIGO DE PRODUCTO

GRA	AT30010	12	M	I	27	C90	20	10-50	W	W	H	T	DT	WRV
GLINT	Modelo	Potencia (W)	Serie	Driver	TCC	IRC	IP	Ángulo	Color		Accesorios	Instalación	Control	Voltaje
GRA	AT30010	12 15	M	I Internal	27 2700 30 3000 40 4000	C90	20	10-50	Cuerpo B Black W White	Reflector B Black W White	H Honeycomb E Elliptical lens D Diffusion lens N None	T Track	N On-off DT Triac	WRV 100 - 277

EJEMPLO: GRA-AT30010-12MI-27C90-20-10-50-WW-H-T-DTWRV