

glint

GRA-AT30020



DESCRIPCIÓN

- Nuestros proyectores para riel son ideales para su uso en residencias, hoteles, pasillos y vestíbulos.
- Las modernas luminarias LED proporcionan ahorros de energía de hasta un 60% en comparación con las soluciones convencionales.



ESPECIFICACIONES GENERALES

Tipo de LED: COB	Opciones de control: On-Off
Potencia: 20, 25 W	Material: Aluminio / PC
Voltaje de operación: 100 - 277 VAC	Color: Cuerpo - blanco, negro / Reflector - blanco, negro
Eficiencia: 57.8 lm/W	IP: IP20
Factor de potencia: > 0.9	Tiempo de vida (L70): 30,000 horas
IRC: >90	Garantía: 3 años
Ángulo: 10° ~ 50°	
Driver: Interno	



3 AÑOS
GARANTÍA



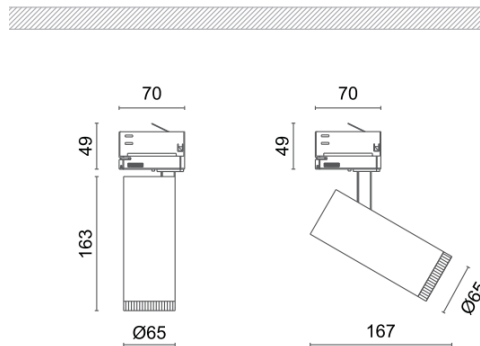
ATENUABLE



ESPECIFICACIONES POR POTENCIA

Modelo	Voltaje (V)	Potencia (W)	TCC (K)	Lúmenes (lm)	Eficiencia (lm/W)	IRC	Ángulo	Dimensiones (AxB)
AT30020	100-277 VAC	20	2700	1156	57.8	>90	10° ~ 50°	Ø65 x 163 mm
		25	3000	1445				
			4000					

DIMENSIONES (mm)



ACCESORIOS



Honeycomb louver



Elliptical lens



Diffusion lens



Tube
GRA-AT30020-Tube

* Solo se puede utilizar un honeycomb, elliptical lens o diffusion lens por luminaria.



GRA-JB-2A-SM-10-X

Riel de 2 hilos para sobreponer, tramo de 1 metro, color blanco (W) o negro (B).



GRA-JB-2A-SM-20-X

Riel de 2 hilos para sobreponer, tramo de 2 metros, color blanco (W) o negro (B).



GRA-JB-SM-0202-X

Conector unión 180° para riel de 2 hilos, color blanco



GRA-JB-SM-0201-X

Cabezal de alimentación para riel de 2 hilos, color blanco (W) o negro (B).



GRA-JB-SM-0205-X

Conector 90° para riel de 2 hilos, color blanco (W) o negro (B).



GRA-JB-SM-020-EC-X

Tapa final para riel de 2 hilos, color blanco (W) o negro (B).



GRA-JB-3A-SM-10-X

Riel de 3 hilos para sobreponer, tramo de 1 metro, color blanco (W) o negro (B).



GRA-JB-3A-SM-20-X

Riel de 3 hilos para sobreponer, tramo de 2 metros, color blanco (W) o negro (B).



GRA-JB-SM-0302-X

Conector unión 180° para riel de 3 hilos, color blanco (W) o negro (B).



GRA-JB-SM-0301-X

Cabezal de alimentación para riel de 3 hilos, color blanco (W) o negro (B).



GRA-JB-SM-0305-X

Conector 90° para riel de 3 hilos, color blanco (W) o negro (B).



GRA-JB-SM-030-EC-X

End Cap para riel de 3 hilos, color blanco (W) o negro (B).

Nota: Para indicar el color de los accesorios sustituya la X en el código por W (blanco) o B (negro).

CÓDIGO DE PRODUCTO

GRA	AT30020	25	M	I	27	C90	20	10-50	W	W	H	T	N	WRV
GLINT	Modelo	Potencia (W)	Serie	Driver	TCC	IRC	IP	Ángulo	Color		Accesorios	Instalación	Control	Voltaje
GRA	AT30020	20 25	M	I Internal	27 2700 30 3000 40 4000	C90	20	10-50	Cuerpo B Black W White	Reflector B Black W White	H Honeycomb E Elliptical lens D Diffusion lens N None	T Track	N On-off	WRV 100 - 277

EJEMPLO: GRA-AT30020-25MI-27C90-20-10-50-WW-H-T-NWRV