



DESCRIPCIÓN

- Nuestros Downlights LED son ideales para su uso en residencias, hoteles, pasillos y vestíbulos.
- Las modernas luminarias LED proporcionan ahorros de energía de hasta un 60% en comparación con las soluciones convencionales.
- Pueden ser instaladas de forma rápida y sencilla, así como con gran flexibilidad, gracias al driver externo incluido.



ESPECIFICACIONES GENERALES

Tipo de LED: COB	Opciones de control: On-Off, Triac
Potencia: 8, 10, 12, 15 W	Material: Aluminio / PC
Voltaje de operación: 100 - 277 VAC	Color: Marco - blanco, negro / Reflector - plata, blanco, negro
Eficiencia: 81 lm/W	IP: IP20, IP54
Factor de potencia: > 0.9	Tiempo de vida (L70): 30,000 horas
IRC: >90	Garantía: 3 años
Ángulo: 15°, 24°, 36°, 60°	
Driver: Externo (Incluido)	



3 AÑOS
GARANTÍA



ATENUABLE



CE



CB

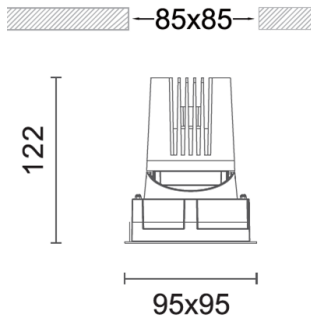


NOM

ESPECIFICACIONES POR POTENCIA

Modelo	Voltaje (V)	Potencia (W)	TCC (K)	Lúmenes (lm)	Eficiencia (lm/W)	IRC	Ángulo	Dimensiones (AxBxC)
AW10094	100 - 277 VAC	8		648		81	15°, 24°, 36°, 60°	95 x 95 x 122 mm
		10	2700	810				
		12	3000	972				
		15	4000	1215				

DIMENSIONES (mm)



ACCESORIOS



Honeycomb louvers



Elliptical lens



Diffusion lens



Silver



White



Black

* Solo se puede utilizar un honeycomb, elliptical lens o diffusion lens por luminaria.

CÓDIGO DE PRODUCTO

GRA	AW10094	10	L	E	27	C90	20	24	B	W	H	R	DT	WRV
GLINT	Modelo	Potencia (W)	Serie	Driver	TCC	IRC	IP	Ángulo	Color		Accesorios	Instalación	Control	Voltaje
GRA	AW10094	8 10 12 15	L	E External	27 2700 30 3000 40 4000	C90	20 54	15 24 36 60	Marco B Black W White	Reflector W White B Black S Silver	H Honeycomb E Elliptical lens D Diffusion lens N None	R Recessed	N On-off DT Triac	WRV 100-277 VAC

EJEMPLO: GRA-AW10094-10LE-27C90-20-24-BW-H-R-DTWRV