



### DESCRIPCIÓN

- Nuestros Downlights LED son ideales para su uso en residencias, hoteles, pasillos y vestíbulos.
- Las modernas luminarias LED proporcionan ahorros de energía de hasta un 60% en comparación con las soluciones convencionales.
- Pueden ser instaladas de forma rápida y sencilla, así como con gran flexibilidad, gracias al driver externo incluido.



### ESPECIFICACIONES GENERALES

<b>Tipo de LED:</b> COB	<b>Opciones de control:</b> On-Off, Triac
<b>Potencia:</b> 15, 20, 25 W	<b>Material:</b> Aluminio / PC
<b>Voltaje de operación:</b> 100 - 277 VAC	<b>Color:</b> Marco - blanco, negro / Reflector - plata, blanco, negro
<b>Eficiencia:</b> 89 lm/W	<b>IP:</b> IP20, IP54
<b>Factor de potencia:</b> > 0.9	<b>Tiempo de vida (L70):</b> 30,000 horas
<b>IRC:</b> >90	<b>Garantía:</b> 3 años
<b>Ángulo:</b> 15°, 24°, 36°, 60°	
<b>Driver:</b> Externo (Incluido)	



3 AÑOS  
GARANTÍA



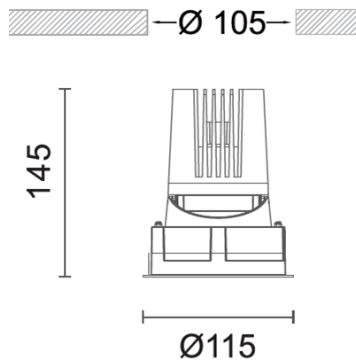
ATENUABLE



## ESPECIFICACIONES POR POTENCIA

Modelo	Voltaje (V)	Potencia (W)	TCC (K)	Lúmenes (lm)	Eficiencia (lm/W)	IRC	Ángulo	Dimensiones (AxB)
AW10100	100 - 277 VAC	15	2700	1335	89	>90	15°, 24°, 36°, 60°	Ø 115 x 145 mm
		20	3000	1780				
		25	4000	2225				

## DIMENSIONES (mm)



## ACCESORIOS



Honeycomb louver



Elliptical lens



Diffusion lens



Silver



White



Black

\* Solo se puede utilizar un honeycomb, elliptical lens o diffusion lens por luminaria.

## CÓDIGO DE PRODUCTO

GLINT	Modelo	Potencia (W)	Serie	Driver	TCC	IRC	IP	Ángulo	Color	Accesorios	Instalación	Control	Voltaje
GRA	AW10100	15 20 25	L	E External	27 2700 30 3000 40 4000	C90	20 54	15 24 36 60	Marco Reflector	H Honeycomb E Elliptical lens D Diffusion lens N None	R Recessed	N On-off DT Triac	WRV 100-277 VAC
									B Black W White	W White B Black S Silver			

EJEMPLO: GRA-AW10100-15LE-27C90-20-24-BW-H-R-DTWRV