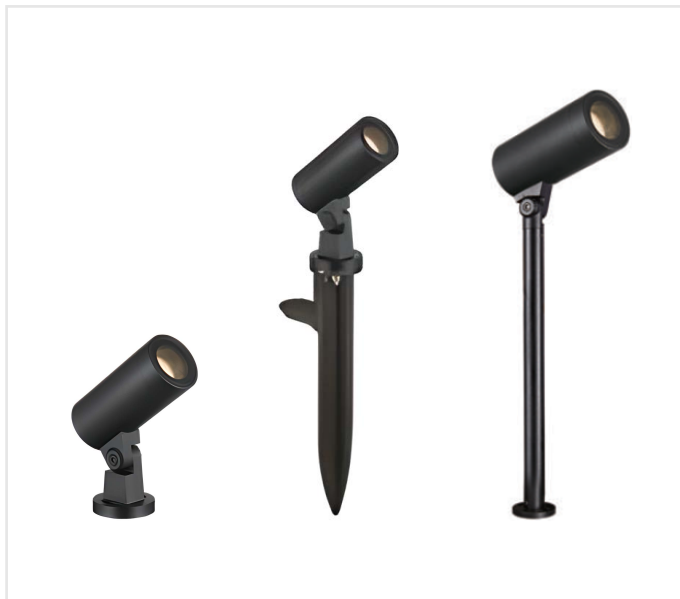


glint

GRN-DANNY OUT S



DESCRIPCIÓN

- Nuestros luminarias tipo proyector son ideales para áreas exteriores como jardines y parques.
- Estaca opcional.

ESPECIFICACIONES GENERALES

Tipo de LED: COB	Atenuable: No
Potencia: 3.2 W	Material: ALU-DIEC CAST+ALU+GLASS
Voltaje de operación: 100 - 240 VAC	Color: Blanco, negro, gris, grafito
Eficiencia: +93.75 lm/W	IP: IP65
Factor de potencia: > 0.9	IK: 06
IRC: >80, >90	Tiempo de vida (L70): 30,000 horas
Ángulo: 15°, 23°, 30°	Garantía: 3 años



3 AÑOS
GARANTÍA



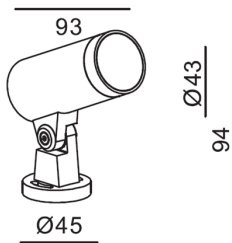
NO ATENUABLE



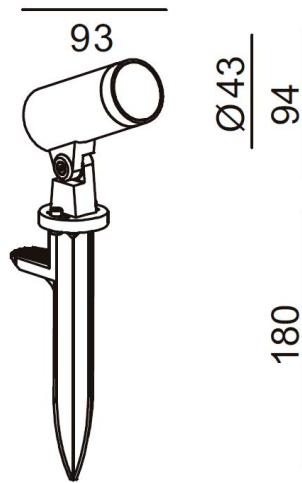
ESPECIFICACIONES

Modelo	Potencia (W)	Lúmenes (lm)		Ángulo	Voltaje de operación	Atenuable	TCC (K)
DANNY OUT S DANNY OUT S INS DANNY OUT S 280 DANNY OUT S 600	3.2	IRC 80	IRC 90	15°, 23°, 30°	100 - 240 VAC	No	2700, 3000, 4000
		320	300				

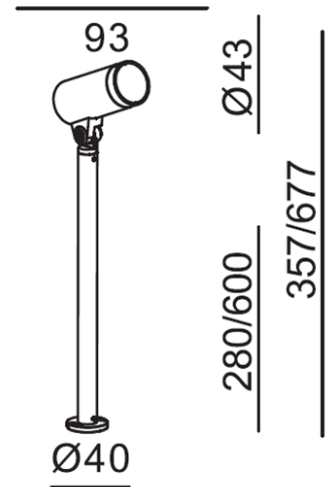
DIMENSIONES (mm)



DANNY OUT S



DANNY OUT S INS



DANNY OUT S 280
DANNY OUT S 600

CÓDIGO DE PRODUCTO

GRN	DANNY OUT S	3.2	A	I	30	C90	15	SW	N	MRV
GLINT	Modelo	Potencia (W)	Serie	Driver	TCC	IRC	Ángulo	Acabado	Control	Voltaje
GRN	DANNY OUT S DANNY OUT S INS DANNY OUT S 280 DANNY OUT S 600	3.2	A	I Interno	27 2700 30 3000 40 4000	C80 C90	15 23 30	SW Sand white SB Sand black SG Sand gray GB Graphite grey	N On-Off	MRV 100-240 VAC

EJEMPLO: GRN-DANNY OUT S -3.2AI-30C90-15SW-NMRV