

glint

GRN-GALAXY S60



DESCRIPCIÓN

- Proyector para riel magnético.
- Ideal para su instalación en residencias, oficinas, vestíbulos, restaurantes, galerías, entre otras aplicaciones.
- Disponible en temperatura cálida.



ESPECIFICACIONES GENERALES

Tipo de LED: COB	Opciones de control: ON-OFF, DALI, 1~10V
Potencia: 11 W	Material: Aluminio + PC
Voltaje de operación: 48V DC	Color: Negro, blanco
Eficiencia: +87.45 lm/W	IP: IP20
Factor de potencia: > 0.9	Tiempo de vida (L70): 30,000 horas
IRC: >90	Garantía: 3 años
Ángulo: 14°, 28°	



3 AÑOS
GARANTÍA



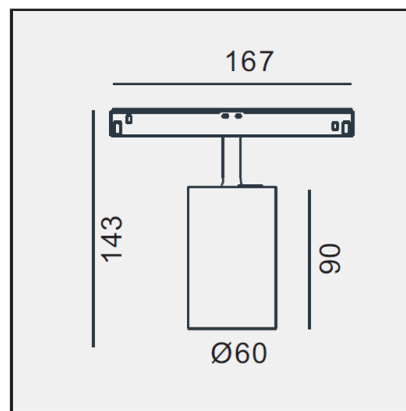
ATENUABLE



ESPECIFICACIONES

Modelo	Voltaje (V)	Potencia (W)	TCC (K)	Lúmenes (lm)		IRC	Ángulo	Atenuable
				3000K	2700K			
GALAXY S60	48 VDC	11	2700, 3000	3000K	2700K	>90	14°, 28°	ON-OFF, DALI, 1~10V
				1011	962			

DIMENSIONES (mm)



CÓDIGO DE PRODUCTO

GRN	GALAXY S60		11	L	N	30	C90	14	B	N	48
GLINT	Modelo	Potencia (W)	Serie	Driver	TCC	IRC	Ángulo	Color	Control	Voltaje	
GRN	GALAXY S60	11	L	N Non included	27 2700 30 3000	C90	14 28	B Black W White	N On-Off D 1~10V T Dali	48 48 VDC	

EJEMPLO: GRN-GALAXY S60-11LN-30C90-14B-N48