

GRN-MINI STAR R XL (100-240 VAC)



DESCRIPCIÓN

- Nuestras luminarias para empotrar en piso son ideales para áreas exteriores como senderos, rampas y puentes.
- Housing incluido.

ESPECIFICACIONES GENERALES

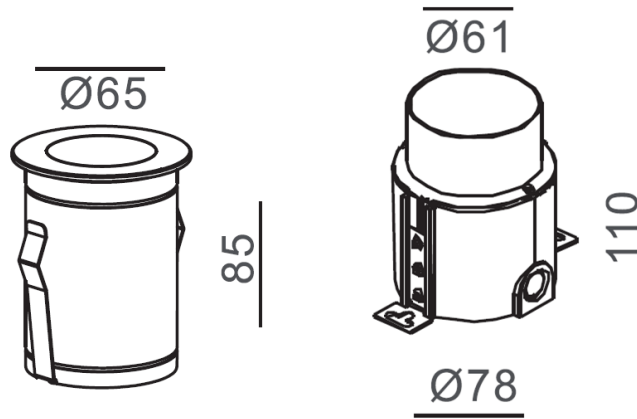
Tipo de LED: COB	Atenuable: No
Potencia: 3.2 W	Material: SUS316L+ALU DIE-CAST+GLASS
Voltaje de operación: 100-240 VAC	Acabado: SUS316L
Eficiencia: +112.5 lm/W	IP: IP67
Factor de potencia: > 0.9	IK: IK07
IRC: >80, >90	Tiempo de vida (L70): 30,000 horas
Ángulo: 15°, 22°, 31°	Garantía: 3 años



ESPECIFICACIONES

Modelo	Potencia (W)	Lúmenes (lm)		Ángulo	Voltaje de operación	Atenuable	TCC (K)
MINI STAR R XL	3.2	IRC 80	IRC 90	15°, 22°, 31°	100-240 VAC	No	2700, 3000, 4000
		399	360				

DIMENSIONES (mm)



CÓDIGO DE PRODUCTO

GRN	MINI STAR R XL	3.2	A	I	30	C90	15	S	N	MRV
GLINT	Modelo	Potencia (W)	Serie	Driver	TCC	IRC	Ángulo	Acabado	Control	Voltaje
GRN	MINI STAR R XL	3.2	A	I Interno	27 2700 30 3000 40 4000	C80 C90	15 22 31	S SUS316L	N On-Off	MRV 100-240 VAC

EJEMPLO: GRN-MINI STAR R XL-3.2AI-30C90-15S-NMRV