

GRN-MINI STAR R XL (24 VDC)



DESCRIPCIÓN

- Nuestras luminarias para empotrar en piso son ideales para áreas exteriores como senderos, rampas y puentes.
- Housing incluido.

ESPECIFICACIONES GENERALES

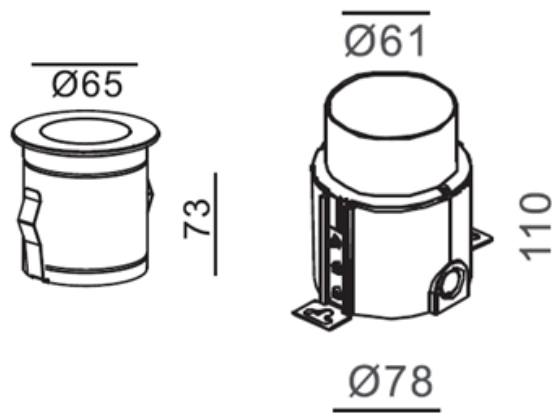
Tipo de LED: COB	Atenuable: No
Potencia: 3.7 W	Material: SUS316L+ALU DIE-CAST+GLASS
Voltaje de operación: 24 VDC	Acabado: SUS316L
Eficiencia: +97.29 lm/W	IP: IP67
Factor de potencia: > 0.9	IK: IK07
IRC: >80, >90	Tiempo de vida (L70): 30,000 horas
Ángulo: 15°, 22°, 31°	Garantía: 3 años



ESPECIFICACIONES

Modelo	Potencia (W)	Lúmenes (lm)		Ángulo	Voltaje de operación	Atenuable	TCC (K)
		IRC 80	IRC 90				
MINI STAR R XL	3.7	399	360	15°, 22°, 31°	24 VDC	No	2700, 3000, 4000

DIMENSIONES (mm)



CÓDIGO DE PRODUCTO

GRN	MINI STAR R XL	3.7	A	N	30	C90	15	S	N	24
GLINT	Modelo	Potencia (W)	Serie	Driver	TCC	IRC	Ángulo	Acabado	Control	Voltaje
GRN	MINI STAR R XL	3.7	A	N No incluido	27 2700 30 3000 40 4000	C80 C90	15 22 31	S SUS316L	N On-Off	24 24 VDC

EJEMPLO: GRN-MINI STAR R XL-3.7AN-30C90-15S-N24