

GRN-MINI STAR RM



DESCRIPCIÓN

- Nuestras luminarias para empotrar en piso son ideales para áreas exteriores como senderos, rampas y puentes.
- Housing incluido.

ESPECIFICACIONES GENERALES

Tipo de LED: COB	Atenuable: No
Potencia: 1.5 W	Material: SUS316L+ALU+GLASS
Voltaje de operación: 24 VDC	Acabado: SUS316L
Eficiencia: +72.66 lm/W	IP: IP67
Factor de potencia: > 0.9	IK: IK06
IRC: >80, >90	Tiempo de vida (L70): 30,000 horas
Ángulo: 10°, 15°, 20°, 30°	Garantía: 3 años



3 AÑOS
GARANTÍA



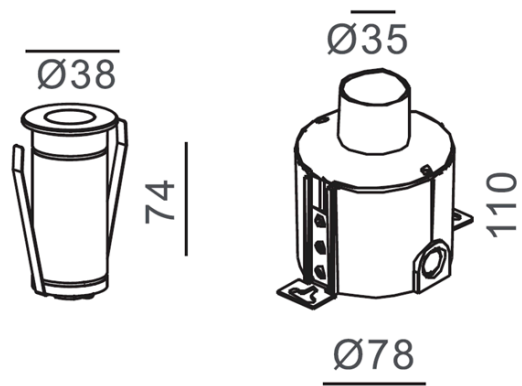
NO ATENUABLE



ESPECIFICACIONES

Modelo	Potencia (W)	Lúmenes (lm)		Ángulo	Voltaje de operación	Atenuable	TCC (K)
MINI STAR RM	1.5	IRC 80	IRC 90	10°, 15°, 20°, 30°	24 VDC	No	2700, 3000, 4000
		118	109				

DIMENSIONES (mm)



CÓDIGO DE PRODUCTO

GRN	MINI STAR RM	1.5	M	N	30	C90	10	S	N	24
GLINT	Modelo	Potencia (W)	Serie	Driver	TCC	IRC	Ángulo	Acabado	Control	Voltaje
GRN	MINI STAR RM	1.5	M	N No incluido	27 2700 30 3000 40 4000	C80 C90	10 15 20 30	S SUS316L	N On-Off	24 24 VDC

EJEMPLO: GRN-MINI STAR RM-1.5MN-30C90-10S-N24