

GRN-MINI STAR RS



DESCRIPCIÓN

- Nuestras luminarias para empotrar en piso son ideales para áreas exteriores como senderos, rampas y puentes.
- Housing incluido.

ESPECIFICACIONES GENERALES

Tipo de LED: SMD	Atenuable: No
Potencia: 0.6 W	Material: SUS316L+ALU+GLASS
Voltaje de operación: 24 VDC	Acabado: SUS316L
Eficiencia: +86.66 lm/W	IP: IP67
Factor de potencia: > 0.9	IK: IK05
IRC: >80, >90	Tiempo de vida (L70): 30,000 horas
Ángulo: 13°, 18°	Garantía: 3 años



3 AÑOS
GARANTÍA



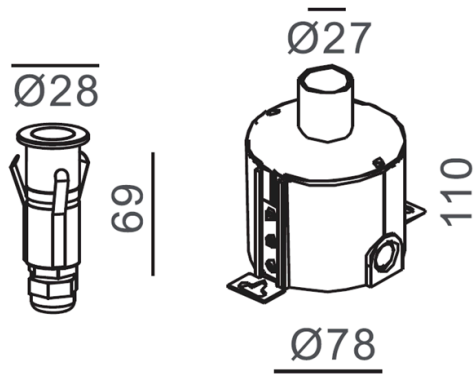
NO ATENUABLE



ESPECIFICACIONES

Modelo	Potencia (W)	Lúmenes (lm)		Ángulo	Voltaje de operación	Atenuable	TCC (K)
		IRC 80	IRC 90				
MINI STAR RS	0.6	71	52	13°, 18°	24 VDC	No	2700, 3000, 4000

DIMENSIONES (mm)



CÓDIGO DE PRODUCTO

GRN	MINI STAR RS	0.6	M	N	30	C90	13	S	N	24
GLINT	Modelo	Potencia (W)	Serie	Driver	TCC	IRC	Ángulo	Acabado	Control	Voltaje
GRN	MINI STAR RS	0.6	M	N No incluido	27 2700 30 3000 40 4000	C80 C90	13 18	S SUS316L	N On-Off	24 24 VDC

EJEMPLO: GRN-MINI STAR RS-0.6MN-30C90-13S-N24