

glint

GRN-STAR75 (120 VAC)



DESCRIPCIÓN

- Luminaria para empotrar en piso.
- Ideal para su instalación en espacios exteriores como caminos y senderos.

ESPECIFICACIONES GENERALES

Tipo de LED: COB	Atenuable: No
Potencia: 3 W	Material: SUS316L + Aluminio + Vidrio
Voltaje de operación: 120 VAC	Color: SUS316L
Eficiencia: +100 lm/W	IP: IP67
Factor de potencia: > 0.9	IK: IK10
IRC: >80, >90	Tiempo de vida (L70): 30,000 horas
Ángulo: --	Garantía: 3 años



3 AÑOS
GARANTÍA



NO ATENUABLE



ESPECIFICACIONES POR POTENCIA

Modelo	Voltaje (V)	Potencia (W)	TCC (K)	Lúmenes (lm)		IRC	Ángulo	Atenuable
STAR75 1L STAR75 2L STAR75 4L	120 VAC	3	2700, 3000, 4000	IRC 90 300	IRC 80 408	>80 >90	--	No

MODELOS



STAR75 1L

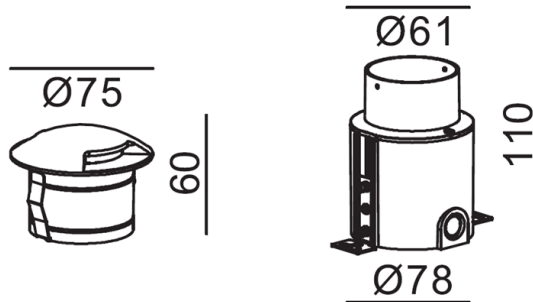


STAR75 2L



STAR75 4L

DIMENSIONES (mm)



CÓDIGO DE PRODUCTO

GRN	STAR75 1L	3	A	I	30	C90	S	N	120
GLINT	Modelo	Potencia (W)	Serie	Driver	TCC	IRC	Color	Control	Voltaje
GRN	STAR75 1L STAR75 2L STAR75 4L	3	A	I Interno	27 2700 30 3000 40 4000	C90 C80	S SUS316L	N On-Off	120 120 VAC

EJEMPLO: GRN-STAR75 1L-3AI-30C90-S-N120